

ReClay EcoBlend

Bæredygtigt murværk



ReClay EcoBlend er en serie af mursten, hvor vi blander Genbrugssten med vores mest bæredygtige nyproducerede mursten. Blandingen består af 50% Genbrugssten og 50% nye sten og resulterer i et unikt, rustikt udseende – samt et lavt CO₂-aftryk. Samspillet mellem genbrugte og nye mursten skaber rig variation i det færdige murværk.

De genbrugte mursten kommer fra nedbrudt murværk, og miljøbelastningen ved brug af disse er derfor minimal.

De nye mursten, som blandes i, er fra serien ReClay. I disse mursten anvender vi op mod 30% knust tegl i lerblandingen. På den måde skåner vi miljøet for indvinding af nye råstoffer, og vi recirkulerer byggematerialer i tegl på en ansvarlig måde.

Dette er et af initiativerne i vores arbejde på at gøre tegl så cirkulært og bæredygtigt som muligt

ReClay EcoBlend Farver

ReClay EcoBlend blandingen består af 50% Genbrugssten og 50% nye sten og resulterer i et unikt, rustikt udseende – samt et lavt co²-aftryk. Samspillet mellem genbrugte og nye mursten skaber rig variation i det færdige murværk.

De nye mursten, som blandes i, er fra serien ReClay. I disse mursten anvender vi op mod 30% knust tegl i lerblandingen.

Genbrugs murstenene fås som gule eller røde blandinger fra standardsorteringer eller fra bygninger med kendt oprindel-

se. Genbrugsmursten er unikke produkter og giver et spændende visuelt udtryk, blandet med de nye rustikke mursten. De har patina i form af ydre fysiske påvirkninger fra nedbrydning- og rensprocessen, ligesom der kan forekomme maling, puds og kalkrester på de leverede mursten.

Der kan ligeledes være rester af gummifuge på facadesiderne af enkelte sten. Ved opmuring kan siden med gummifuge vendes ind mod hulmuren, og ved enkeltstens- vægge kan disse sten kasseres som en del af det kalkulerede spild.



RT247 ReClay EcoBlend #1



RT248 ReClay EcoBlend #2

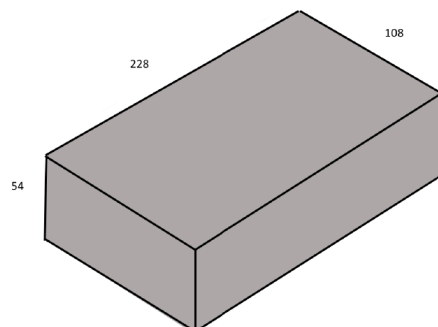
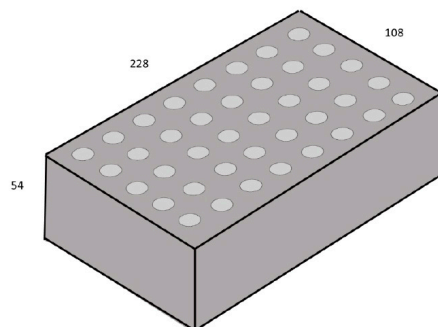
ReClay EcoBlend

Tekniske data - murstensløber

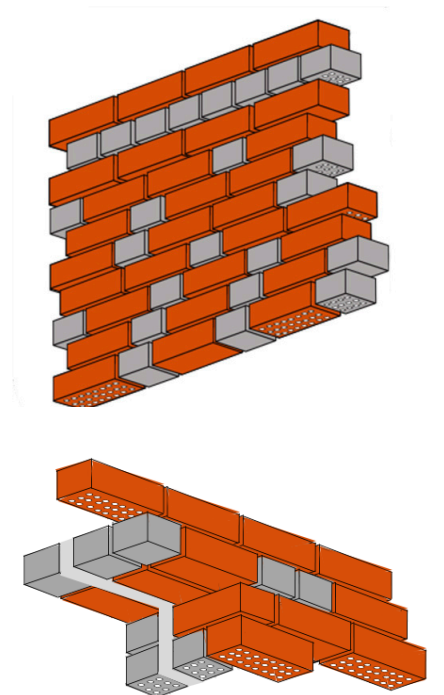
Murstensløber	
Forbrug/m ²	63 stk.
Gennemsnitlig vægt/stk.	2,3 kg
Gennemsnitlig vægt/m ²	145 kg
Antal pr. palle	80/320 stk.
Ca. vægt pr. palle	735 kg

Dimension		Tolerancer
Højde	54 mm	+/- 15 mm
Længde	228 mm	+/- 15 mm
Bredde	108 mm	+/- 15 mm

Det anbefales at indkalkulere 5% spild ved beregning af antal sten til det givne projekt.



Anvendelsesområde:



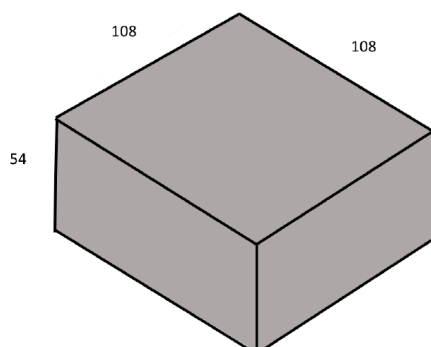
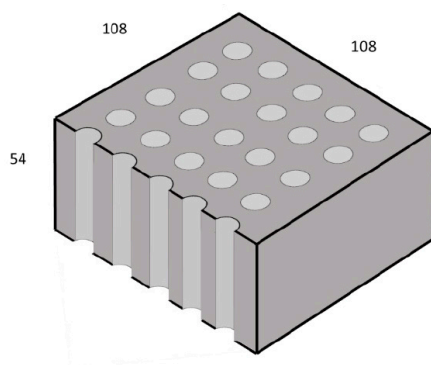
ReClay EcoBlend

Tekniske data - kopsten

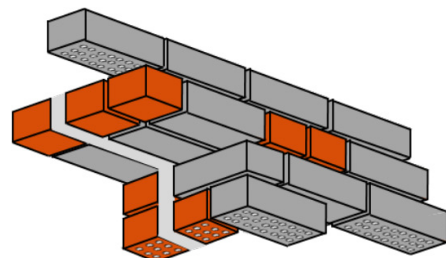
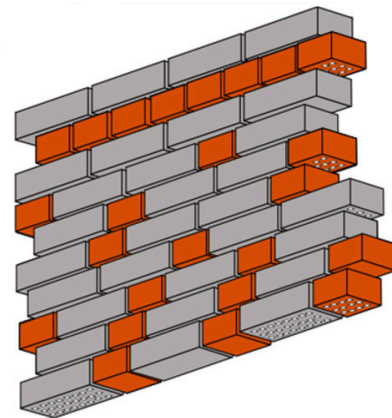
Kopsten	
Forbrug/m ²	126 stk.
Gennemsnitlig vægt/stk.	1,1 kg
Gennemsnitlig vægt/m ²	139 kg
Antal pr. palle	160/640 stk.
Ca. vægt pr. palle	725 kg

Dimension		Tolerancer
Højde	54 mm	+/- 15 mm
Længde	108 mm	+/- 15 mm
Bredde	108 mm	+/- 15 mm

Det anbefales at indkalkulere 5% spild ved beregning af antal sten til det givne projekt.



Anvendelsesområde:



ReClay EcoBlend

Monteringsanvisning

For at sikre et homogent udtryk i det færdige murværk, anbefales det at anvende mursten fra flere paller samtidig i forbindelse med opmuring. Der bør generelt kalkuleres med 5 % spild i forbindelse med beregning af antal mursten til det givne projekt.

Det anbefales generelt at anvende genbrugsmursten i moderate miljøer – MX-klasse 3.1 jf. BYG-ERFA erfaringsblad [21] 19 09 03 "Eksponeeringsklasser". Anvendes genbrugsmursten i byggerier med højere MX-klasser, må der accepteres øget risiko for frostskafer eller saltforvitring. Ved anvendelse i mere aggressive miljøer anbefales det ikke at opmure med tilbageliggende fuger.

Opmures efter Murerhåndbogens anvisninger. Mursten lægges så der er 3 skifter inkl. fuger pr. 200mm. Der kan udføres forskellige forbandter, for inspiration se: <https://www.mur-tag.dk/udfoerelse/opmuring/forbandt/>

Genbrugssten er en blanding af celle og massive mursten fra forskellige nedbrydninger og der må forventes udsving i minutsuget fra sten til sten. Vi blander som minimum altid fra 3 forskellige byggerier, hvorfor højt- og lavt sugende mursten udligner hinanden. På denne baggrund anbefales som udgangspunkt at der anvendes en mørteltype til midtelsugende mursten.

Til opmuring af ikke bærende vægge anbefales brug af kalkhydraulisk mørtel [KKh]. Vær opmærksom på at kalkmørtel ikke egner sig til opmuring i vinterperioden, med mindre der tages særlige foranstaltninger i forhold til afdækning m.v. Spørg altid mørtelleverandøren til råds for anbefaling til mørtelvalg.

Efterbehandling:

Der henvises til, at Genbrugssten ikke anbefaler syrebehandling af det færdige murværk, da det kan ændre stenes udseende og fjerne deres patina. Overskydende rester fejles af med en fugtig kalkkost og murværk afvaskes med rent vand efter behov.

ReClay EcoBlend

Vedligeholdelse

Murværk kræver normalt et minimum af vedligehold. ReClay EcoBlend er en serie af mursten, hvor vi blander Genbrugssten med vores mest bæredygtige nyproducerede mursten. Blandingen består af 50% Genbrugssten og 50% nye sten. Grundet genbrugsmurstenenes oprindelse kan enkelte sten kræve udskiftning. Eftersyn foretages visuelt med intervaller på 1 år, og eventuelle skader udbedres i det berørte område.

Indvendig overfladebeskyttelse med eks. miljøvenlig sæbebehandling kan bruges til at beskytte mod smuds og andre elementer.

Step-by-Step

- Rengøring:** Rengør murstenene med en børste og vand. Brug ikke højt vandtryk eller aggressive rengøringsmidler, da det kan beskadige overfladen.
- Inspektion:** Gennemgå regelmæssigt murstenene for tegn på skader, såsom revner og afskalninger.
- Reparation:** Udskift mursten eller fuge hvis skader opstår, for at undgå vandindtrængen.

Alger og mos:

Ved udvendig brug kan der opstå mos- og algedannelse på skyggesiderne. Alger og mos trives bedst, hvor der er fugtigt. Hvis du er i tvivl om kilden til fugt, så kontakt en fagmand. Valg af alge- og mosfjerningsmiddel bør ske i samarbejde med producenten og i henhold til dennes anvisninger.

Brug kun alge- og mosfjerningsmidler, der er beregnet til teglmursten. Der bør altid testes på et ikke synligt sted for at sikre, at stenene ikke ændrer udseende og mister deres rustikke udtryk.